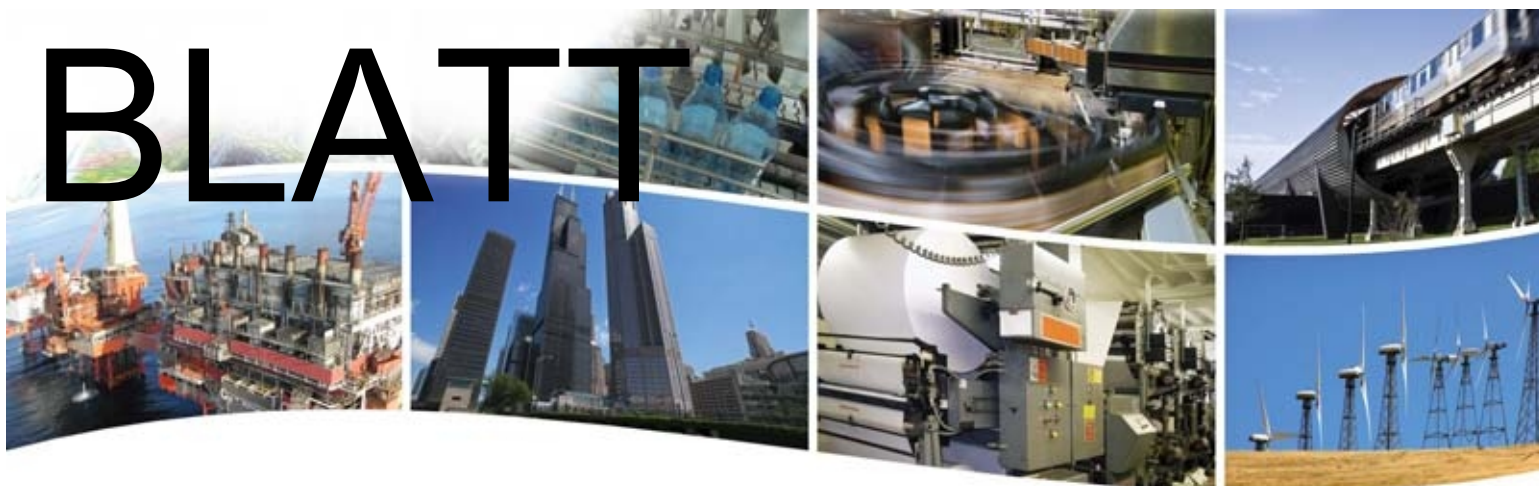


Daten-

BLATT



EIMK Industrielle Ethernet Media Konverter Kupfer-Glasfaser-Verbindung herstellen

Die EIMK Skorpion Media Konverter Serie macht die Konvertierung eines Ethernet Kupfersegmentes auf Glasfaser einfach. Der Voll-Duplexbetrieb bei 100 Mbps stellt eine maximale Datentransferrate von 100 Mbps für Verbindungen zur Verfügung. Der EIMK ist ein echter Media Konverter und nicht nur ein 2-Port Ethernet Switch. Deshalb wird die Funktion durch die Nichteinführung der Store-and-Forward-Datenverzögerung, welche in einem Switch vorhanden ist, erweitert. Sowohl Multi-Mode als auch Single-Mode Geräte sind mit ST oder SC

Anschlüssen verfügbar. Glasfaserentfernungen von bis zu 15 km sind mit dem Single-Mode Gerät möglich — mit Multi-Mode Geräten bis zu 2 km. Auf der Kupferseite ist sowohl ein MDI als auch ein MDIX Ports verfügbar, um entweder einen Endstationsport oder einen Switch Port zu ergänzen. Die Crossover-Funktion wird auf der Glasfaserseite durch einfache Umkehrung der Glasfaserverbindungen erreicht.

- Plug-and-Play Betrieb
- 100BASE-TX/100BASE-FX Konvertierung
- RJ-45 geschirmt und SC/ST-Typ Glasfaser Anschlüsse
- Voll-Duplexbetrieb
- MDI und MDIX Kupferports



- Hutschienenmontage
- robustes Metallgehäuse
- Diagnostik LEDs
- erweiterte EMC Kompatibilität
- UL 508 gelistet, c-UL gelistet, CE-Kennzeichnung
- 24 VAC/VDC Speisung

Überblick

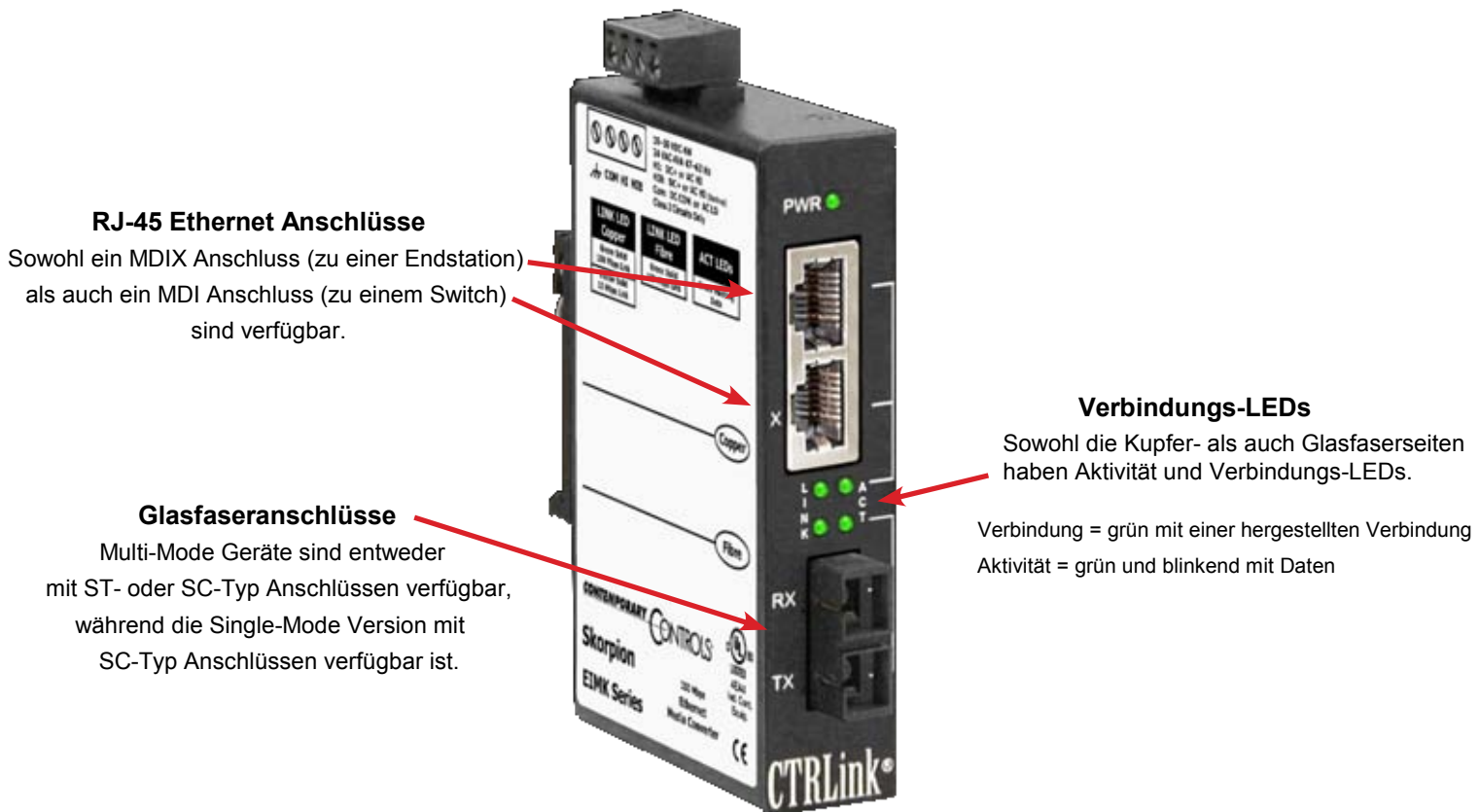
Jedes der drei Geräte unterstützt Voll-Duplex-Betrieb für 100BASE-TX und 100BASE-FX Segmente. Zwei Geräte unterstützen Multi-Mode Glasfaserverbindungen: der EIMK-100T/FT stellt die Glasfaserverbindung via ST-Typ Anschlüssen her, während der EIMK-100T/FC diese via SC-Typ Anschlüssen herstellt. Das Gerät EIMK-100T/FCS unterstützt Single-Mode Glasfaser via SC-Typ Anschlüssen. Die maximale Entfernung mit 62.5/125 µm Multi-Mode Glasfaserkabeln beträgt 2 km, während diese bei Single-Mode Glasfaserkabeln bis zu 15 km betragen kann.

Zwei RJ-45 Anschlüsse (ein MDIX Port und ein MDI Port) erlauben entweder Patch- oder Cross-over-Kupfer-Verkabelung. Verbindungs- und Aktivitäts-LEDs erlauben die Fehlerbehebung

sowohl auf den Kupfer- als auch auf den Glasfaserseiten.

Alle Geräte werden auf TS-35 Hutschienen montiert und entweder von einer AC 24 V oder DC Spannungsquelle betrieben, während sie redundante Spannungsversorgungen zur Verfügung stellen. Durch den Zusammenschluss eines gleichgerichteten Halbwellendesigns ist die Teilung der Spannungsquelle mit anderen Halbwellengeräten möglich.

Für kommerzielle und industrielle Ethernetanwendungen entwickelt sind alle Geräte mit den EMC Immunität und Emissionen Kompatibilitätsstandards für industrielle Umgebungen konform.



Spezifikationen

| | | | | |
|-------------------------------|--|-----------------|--------------------|--------------------------|
| Leistungsanforderungen | 24 VDC $\pm 10\%$ 2 W oder 24 VAC $\pm 10\%$ 4 VA 47–63 Hz | | | |
| Betriebstemperatur | 0°C bis 60°C | | | |
| Lagerungstemperatur | –40°C bis 85°C | | | |
| relative Feuchtigkeit | 10–95%, nicht kondensierend | | | |
| Schutz | IP30 | | | |
| Montage | TS-35 Hutschiene | | | |
| Gewicht | 1 lb (0.45 kg) | | | |
| LWL Transceiver | TX Power (min) | RX (min) | Wellenlänge | Optische Dämpfung |
| Multimode | –19 dBm | –32 dBm | 1310 nm | 13 dB |
| Singlemode | –15 dBm | –32 dBm | 1310 nm | 17 dB |

Ethernet Kommunikationen IEEE 802.3 100 Mbps Datenrate
 100BASE-TX RJ-45 Anschlüsse (MDI und MDIX), maximale Leitungslänge 100 m
 100BASE-FX Multi-Mode SC oder ST Anschlüsse, maximale Leitungslänge 2 km
 100BASE-FX Single-Mode SC Anschlüsse, maximale Leitungslänge 15 km

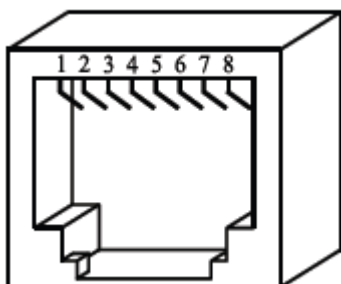
LEDs
 Leistung Grün = Leistung OK
 Verbindung Grün = Kommunikation hergestellt
 Aktivität Grün = Datenübertragung (blinkend) findet statt

geltende Vorschriften CE-Kennzeichnung; CFR 47, Part 15 Class A; RoHS; UL 508 Industrial Control Equipment

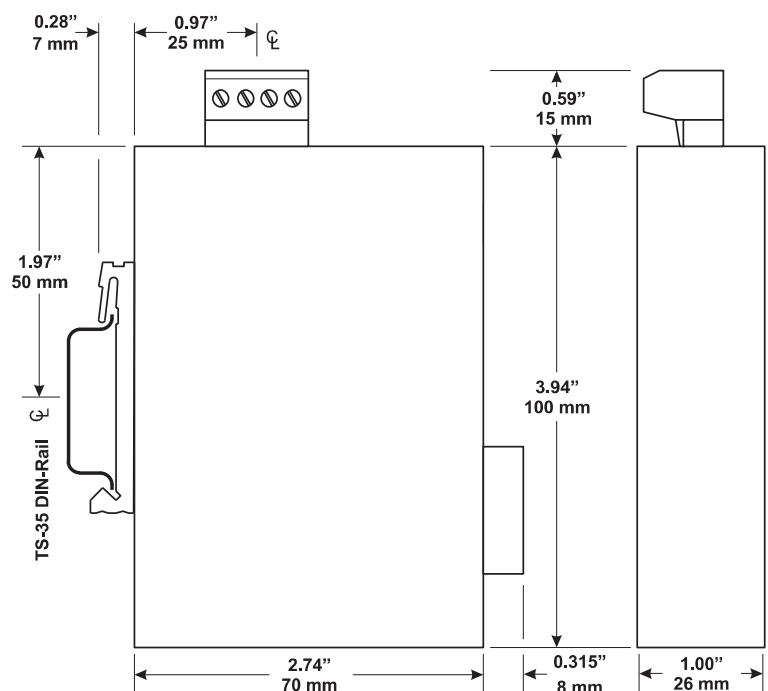


RJ-45 Anschluss Pin Anweisungen

| Pin | Function |
|-----|----------|
| 1 | TD+ |
| 2 | TD– |
| 3 | RD+ |
| 4 | N/C |
| 5 | N/C |
| 6 | RD– |
| 7 | N/C |
| 8 | N/C |

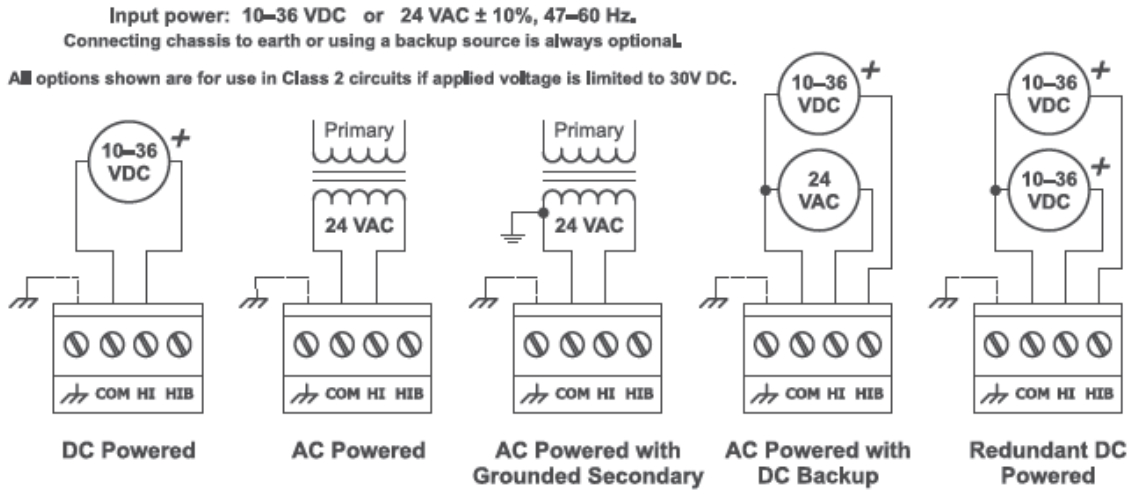


Mechanische Zeichnung

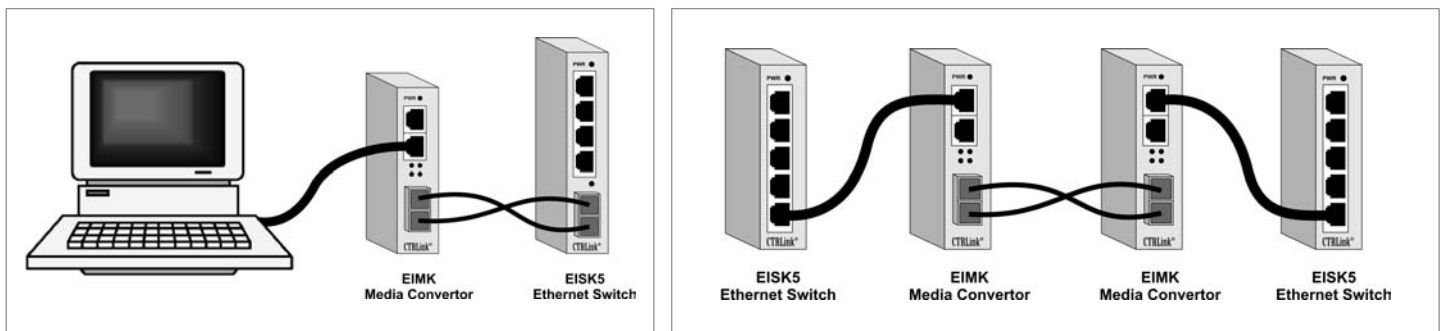


Hinweise zur Speisung

Die angelegte Spannung muss innerhalb der angegebenen Spanne liegen und Nennstrom entsprechend der Leistungsaufnahme des Geräts liefern. Empfohlen werden 16-20AWG (0,75 – 1,5mm²) für Eindrahtige Leiter und 16-18AWG (1 – 1,5mm²) für verseilte Leiter. Nullleiter (COM) und Gehäuse (Masse) sind gegeneinander isoliert. Kontakte sind gegen Verpolung geschützt.



Typische Media Konverter Installationen



Bestellinformation

Gerät

EIMK-100T/FT
EIMK-100T/FC
EIMK-100T/FCS

Beschreibung

100BASE-TX/100BASE-FX (1300 nm) Media Konverter w/ ST Anschlüsse (Multi-Mode)
100BASE-TX/100BASE-FX (1300 nm) Media Konverter w/ SC Anschlüsse (Multi-Mode)
100BASE-TX/100BASE-FX (1300 nm) Media Konverter w/ SC Anschlüsse (Single-Mode)

United States

Contemporary Control Systems, Inc.
2431 Curtiss Street
Downers Grove, IL 60515
USA

Tel: +1 630 963 7070
Fax: +1 630 963 0109

info@ccontrols.com
www.ccontrols.com

China

Contemporary Controls (Suzhou) Co. Ltd
11 Huoju Road
Science & Technology Industrial Park
New District, Suzhou
PR China 215009

Tel: +86 512 68095866
Fax: +86 512 68093760

info@ccontrols.com.cn
www.ccontrols.asia

United Kingdom

Contemporary Controls Ltd
Sovereign Court Two
University of Warwick
Science Park
Sir William Lyons Road
Coventry CV4 7EZ
United Kingdom

Tel: +44 (0)24 7641 3786
Fax: +44 (0)24 7641 3923

info@ccontrols.co.uk
www.ccontrols.eu

Deutschland

Contemporary Controls GmbH
Fuggerstraße 1 B
04158 Leipzig
Deutschland

Tel: +49 341 520359 0
Fax: +49 341 520359 16

info@ccontrols.de
www.ccontrols.eu